

# Cover sheet

## For combustion plant SICF 200



### Side Channel Blowers 2SD 720 - 50/3,00

#### Business Data

#### Fan Types

Base / Console	Yes	Raw material, rating label Number rating plate	Metal 1
----------------	-----	---	------------

#### Material / Surface Finish

Raw material, blade	Steel	Lacquer type blower Blower color	2K-High Solid RAL9006
---------------------	-------	-------------------------------------	--------------------------

#### Motor

Motor Type	Multivoltage	Overtemperature Protection	Temperature Guard
Voltage 1	207-253/360-440V	Terminal box position	Upper (270°)
Frequency	50/60Hz	Terminal Box	Standard
Winding Circuit	non connected	Cable entry direction	A = right
Frame size	ZKM 100L	Lacquer type motor	2K-High Solid
Thermal class	F 155 °C	Motor color	RAL9006
Guard type	IP55	Blower blade type	Standard
Motor approval	UL - Motor *	Fixed Bearing Position	A-side
		Bearing type	2RS2

#### Accessories

#### Special Specification

Voltage: 207-253/360-440 V bei 50 Hz  
220-250/415-480 V bei 60 Hz

Enclosure: IP 55

Colour: RAL 9006

Rating plate: UR Motor with CE

Motor protection: Motor protection device (Opener)

Suitable for frequency converter operation

Intake - and Pressure side with 1 threaded flange G 2 each

1 Unit Operating manual 1SD, 2SD de/en

#### Manufacturer

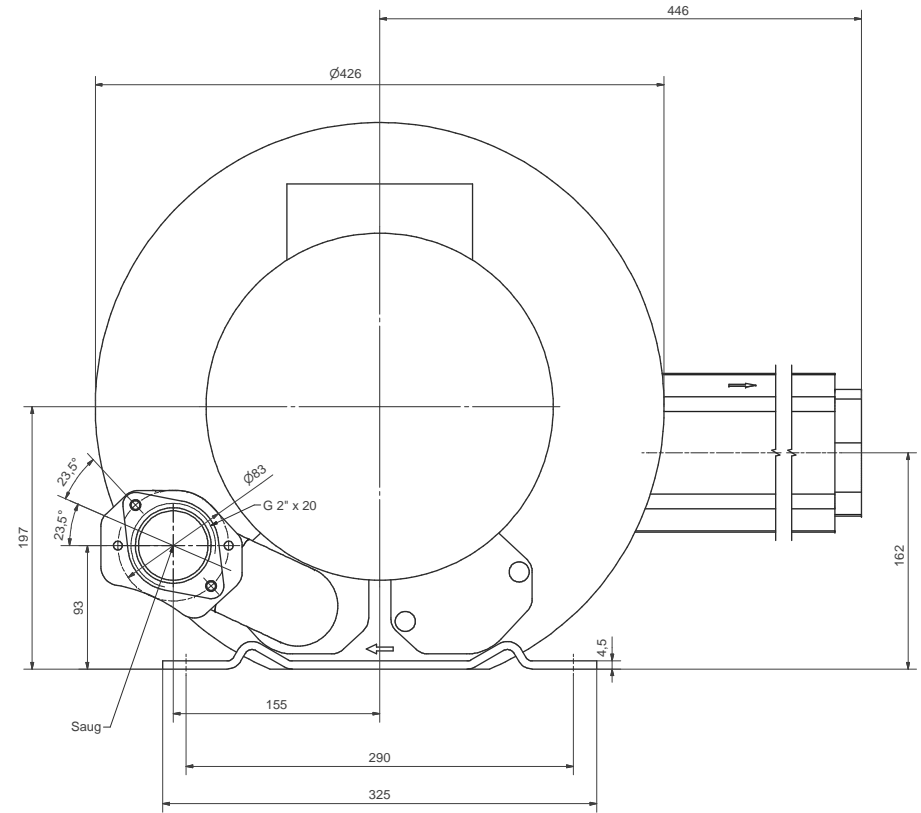
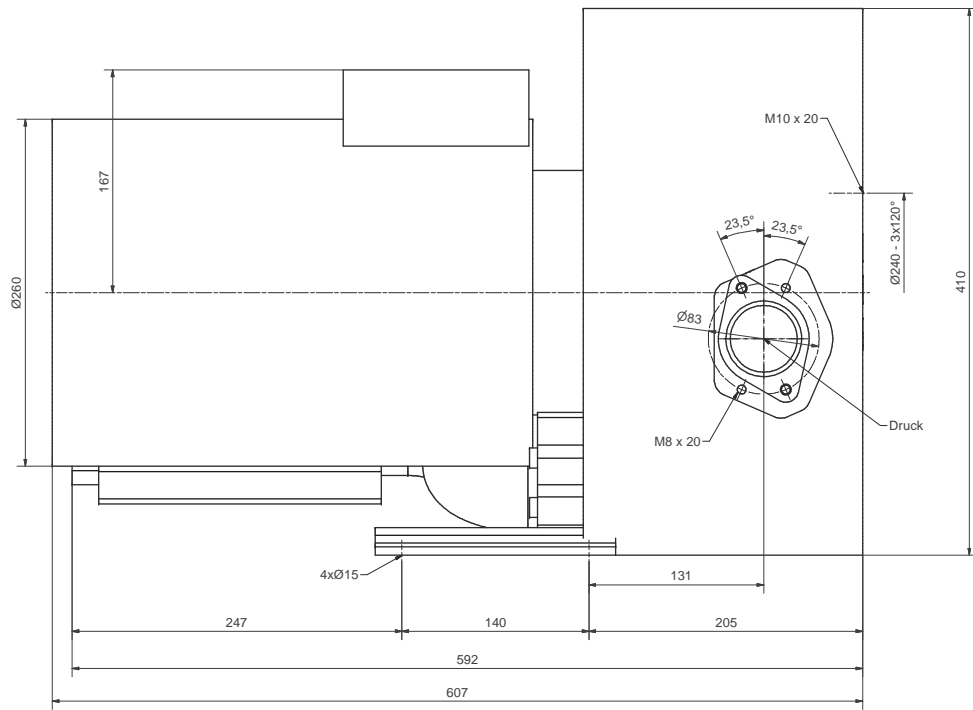
Elektror airsystems gmbh

Hellmuth-Hirth-Str. 2 D-73760 Ostfildern

Tel. +49 711 319 73 - 0

Fax +49 711 319 73 - 5000

www.elektor.de info@elektor.de



Maße in mm unverbindlich. Änderungen vorbehalten.

Ohne unsere Genehmigung darf diese Zeichnung nicht kopiert oder vervielfältigt, auch nicht dritten Personen, insbesondere Wettbewerbern mitgeteilt oder zugänglich gemacht werden. Widersprüchliche Benennung durch den Empfänger oder Dritte hat zivil- und strafrechtliche Folgen.

Allgemeintoleranzen DIN ISO 2768-mk		Werkstoffkanten DIN ISO 13715		Außenkanten $\pm 0,4$		Innenkanten $\pm 0,2$	
Gußtoleranzen DIN 1688		77 kg		Modell-Nr.		Musterlist	
Werkstoff	Rohmaß	Gewicht	Modell-Nr.	Bemerkung			
Maßstab	Datum	Name	<div style="text-align: center;"> <b>Elektrotor</b>          physystems gmbh       </div>				
1:2	09.08.2015	PW					
A1	09.08.2015	PW					
<b>2SD 720</b> 5,5-9,8kW			01-TB-14626		Index <b>B</b>		
Ersetzt durch			Ersetzt durch		Ersetzt durch		
EDV Nr.	01-TB-14626B	Prozessum		20.08.15			