

Cover sheet



For combustion plant SICF 1000

Side Channel Blowers 2SD 920 - 50/16,50

Business Data

Fan Types

Base / Console	Yes	Raw material, rating label Number rating plate	Metal 1
----------------	-----	---	------------

Material / Surface Finish

Raw material, blade	Steel	Lacquer type blower Blower color	2K-High Solid RAL9006
---------------------	-------	-------------------------------------	--------------------------

Motor

Motor Type	Multivoltage	Overtemperature Protection	Temperature Guard
Voltage 1	360-440V	Terminal box position	Upper (270°)
Frequency	50/60Hz	Terminal Box	Standard
Winding Circuit	non connected	Cable entry direction	A = right
Frame size	ZKM 160M	Lacquer type motor	2K-High Solid
Thermal class	F 155 °C	Motor color	RAL9006
Guard type	IP55	Blower blade type	Standard
Motor approval	UL - Motor *	Fixed Bearing Position	A-side
		Bearing type	2RS2

Accessories

Special Specification

Voltage: D 360 - 440 V bei 50 Hz
D 415 - 480 V bei 60 Hz

Enclosure: IP 55

Colour: RAL 9006

Rating plate : UR Motor with CE

Motor protection: Temperature monitor (NC)

for frequency converter operation

Intake and discharge side with 1 threaded flange G 4" each
1 unit operating manual 1SD, 2SD de/en

Manufacturer

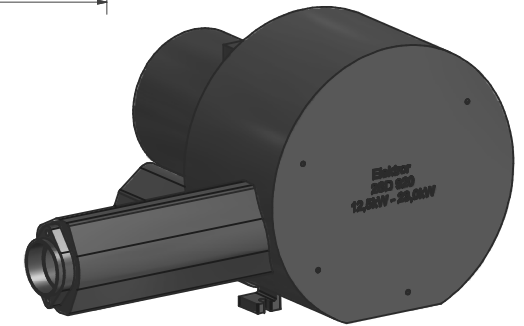
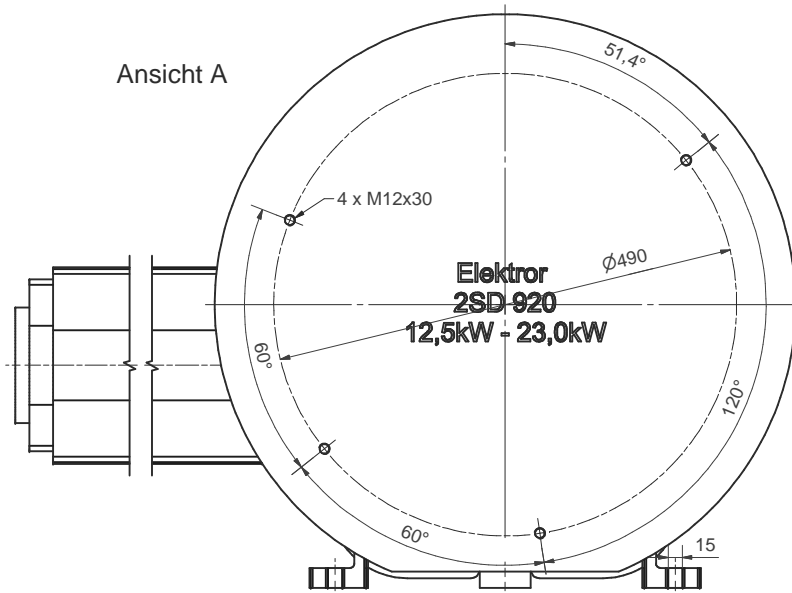
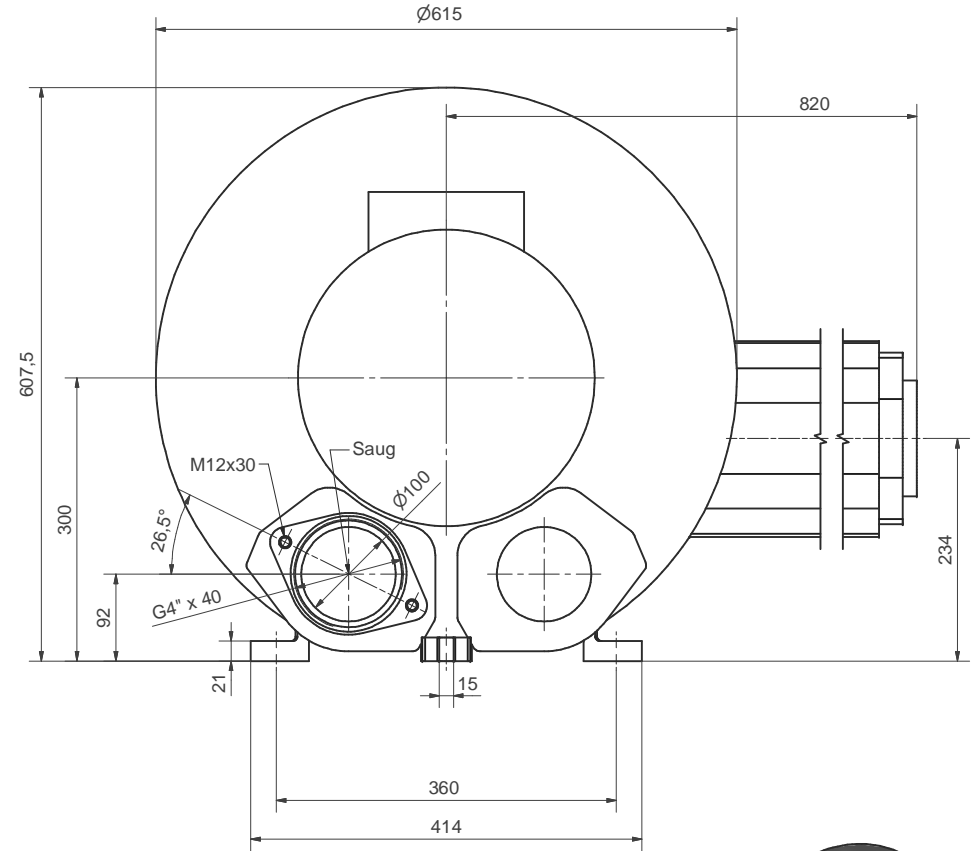
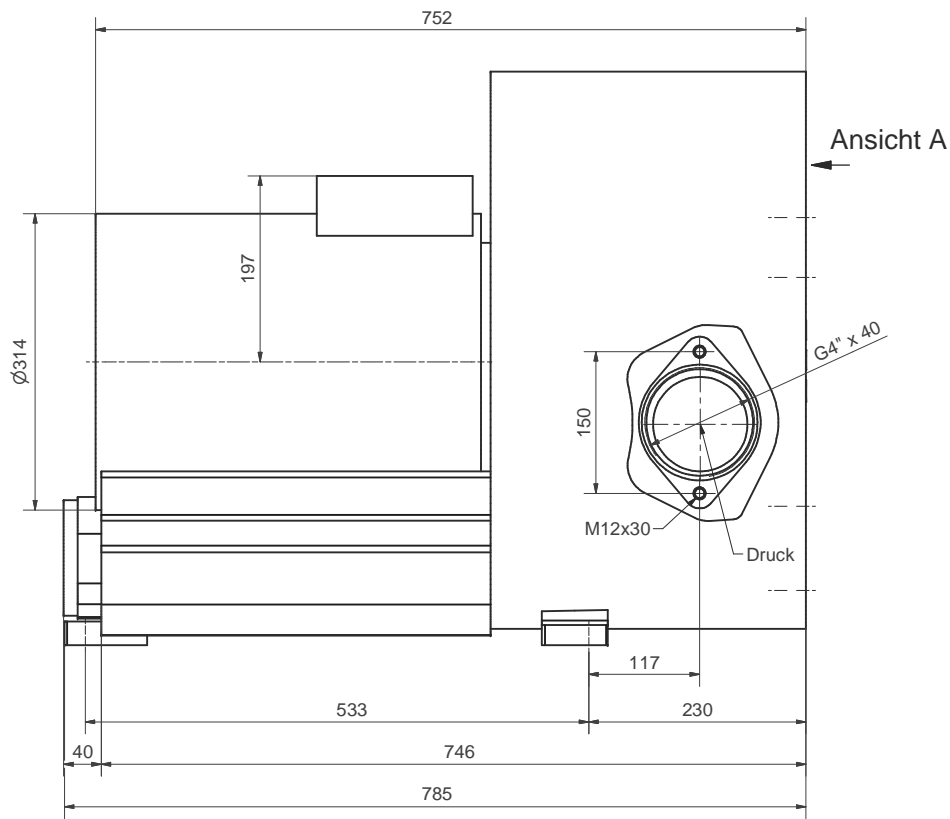
Elektror airsystems gmbh

Hellmuth-Hirth-Str. 2 D-73760 Ostfildern

Tel. +49 711 319 73 - 0

Fax +49 711 319 73 - 5000

www.elektor.de info@elektor.de



Maße in mm unverbindlich. Änderungen vorbehalten.

Ohne unsere Genehmigung darf diese Zeichnung nicht kopiert oder vervielfältigt, auch nicht dritten Personen, insbesondere Wettbewerbern mitgeteilt oder zugänglich gemacht werden. Widerrechtliche Benutzung durch den Empfänger oder Dritte hat zivil- und strafrechtliche Folgen.					
Allgemeintoleranzen DIN ISO 2768-mk		Werkstücktoleranzen DIN ISO 13715			
Gußtoleranzen DIN 1688:		Außenkanten		-0,4	Innenkanten +0,2
Werkstoff		Rohmaß	77 kg	Gewicht	
Maßstab 1:1		Datum	Modell-Nr.		Maßblatt
Bearb. 24.08.2015		Name		Bemerkung	
A2		Gepr. 24.08.2015		PW	
2SD 920 12,5-23,0kW				Elektor airsystems gmbh	
EDV Nr. 01-TB-28357				01-TB-28357	
Ersetzt durch				Index	
Ersetzt durch				Plotdatum 24.08.15	