

Cover sheet

For combustion plant SICF 600



1SD 910 - 50/18,5

Business Data

Fan Types

Material / Surface Finish

Motor

Accessories

Special Specification

Voltage: 400/690 V at 50 Hz, IE3
480 V at 60 Hz, IE3

Enclosure: IP 55

Colour: RAL 9006

Rating plate: with CE

Motor protection: Motor protection device (Opener)

Suitable for frequency converter operation

Intake - and Pressure side with 1 threat G 1 ½ each

1 Unit Operating manual 1SD, 2SD de/en

Manufacturer

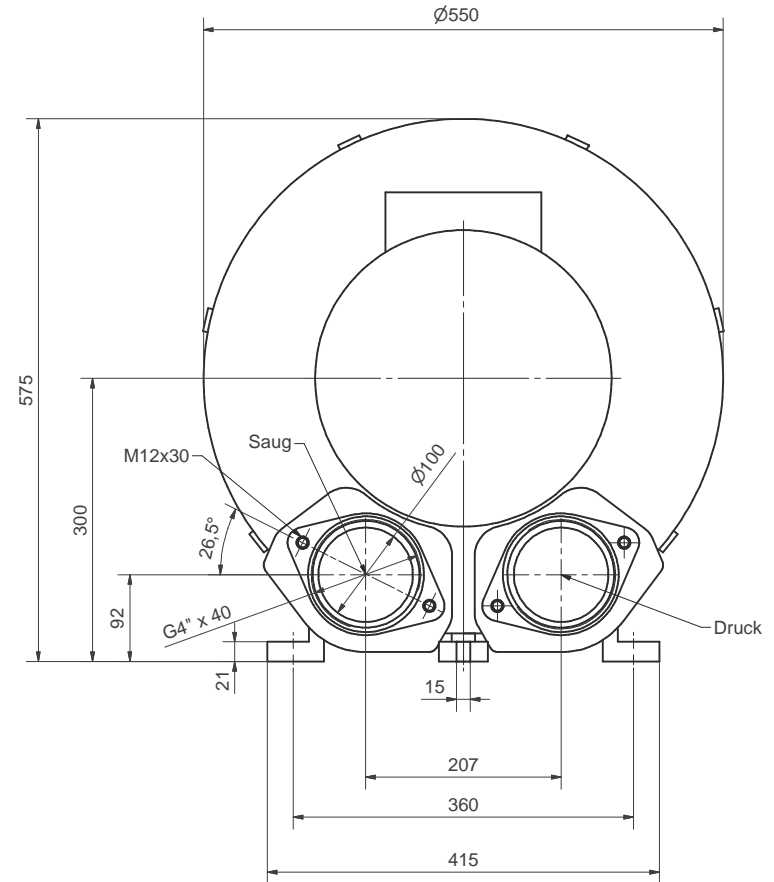
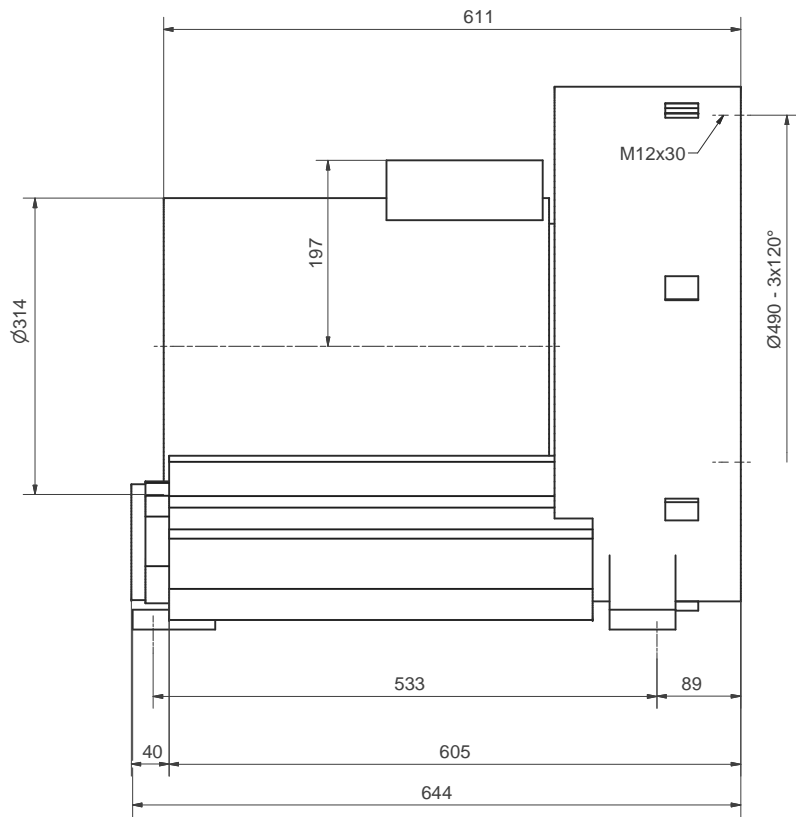
Elektror airsystems gmbh

Hellmuth-Hirth-Str. 2 D-73760 Ostfildern

Tel. +49 711 319 73 - 0

Fax +49 711 319 73 - 5000

www.elektor.de info@elektor.de



Maße in mm unverbindlich. Änderungen vorbehalten.

Ohne unsere Genehmigung darf diese Zeichnung nicht kopiert oder vervielfältigt, auch nicht dritten Personen, insbesondere Wettbewerbern mitgeteilt oder zugänglich gemacht werden. Widerrechtliche Benutzung durch den Empfänger oder Dritte hat zivil- und strafrechtliche Folgen.					
Allgemeintoleranzen DIN ISO 2768-mk		Werkstücktoleranzen DIN ISO 13715			
Gußtoleranzen DIN 1688:		Außenkanten $-0,4$		Innenkanten $+0,2$	
Werkstoff		Rohmaß	77 kg	Gewicht	
Maßstab		Datum	Name		Modell-Nr.
1:1		Bearb. 26.08.2015	PW		Bemerkung
A2		Gepr. 26.08.2015	PW		Elektror airsystems gmbh
1SD 910 12,5-21,3kW			01-TB-28416 Ersatz für Ersetzt durch Plotdatum 26.08.15		
EDV Nr. 01-TB-28416		Index			