

Cover sheet

For combustion plant SICF 400



Side Channel Blowers 2SD 820 - 50/8,50

Business Data

Fan Types

Base / Console	Yes	Raw material, rating label Number rating plate	Metal 1
----------------	-----	---	------------

Material / Surface Finish

Raw material, blade	Steel	Lacquer type blower Blower color	2K-High Solid RAL9006
---------------------	-------	-------------------------------------	--------------------------

Motor

Motor Type	Multivoltage	Overtemperature Protection	Temperature Guard
Voltage 1	360-440V	Terminal box position	Upper (270°)
Frequency	50/60Hz	Terminal Box	Standard
Winding Circuit	non connected	Cable entry direction	A = right
Frame size	ZKM 132M	Lacquer type motor	2K-High Solid
Thermal class	F 155 °C	Motor color	RAL9006
Guard type	IP55	Blower blade type	Standard
Motor approval	UL - Motor *	Fixed Bearing Position	A-side
		Bearing type	2RS2

Accessories

Special Specification

Voltage: D 360 - 440 V bei 50 Hz
D 415 - 480 V bei 60 Hz

Enclosure: IP 55

Colour: RAL 9006

Rating plate: UR Motor with CE

Motor protection: Motor protection device (Opener)

Suitable for frequency converter operation

Intake - and Pressure side with je 1 threaded flange G 2 ½ each

1 Unit Operating manual 1SD, 2SD de/en

Previous description: 2SD 820-50/7,50
(no technical modification)

Manufacturer

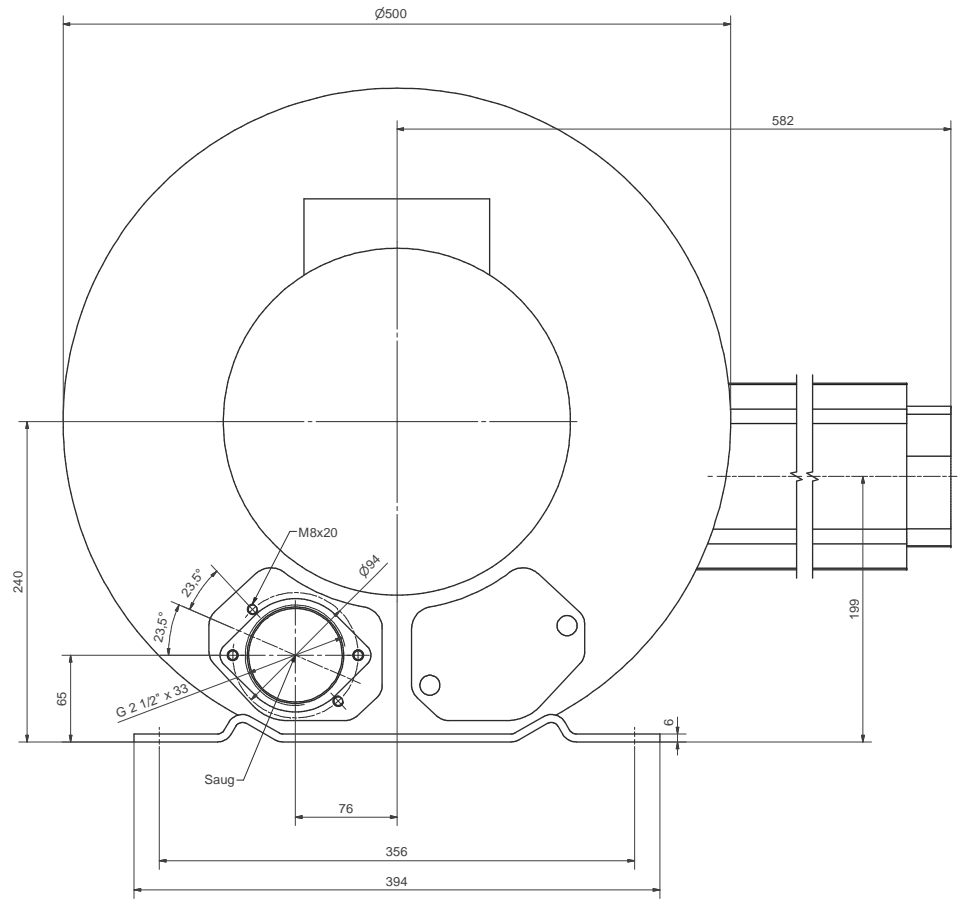
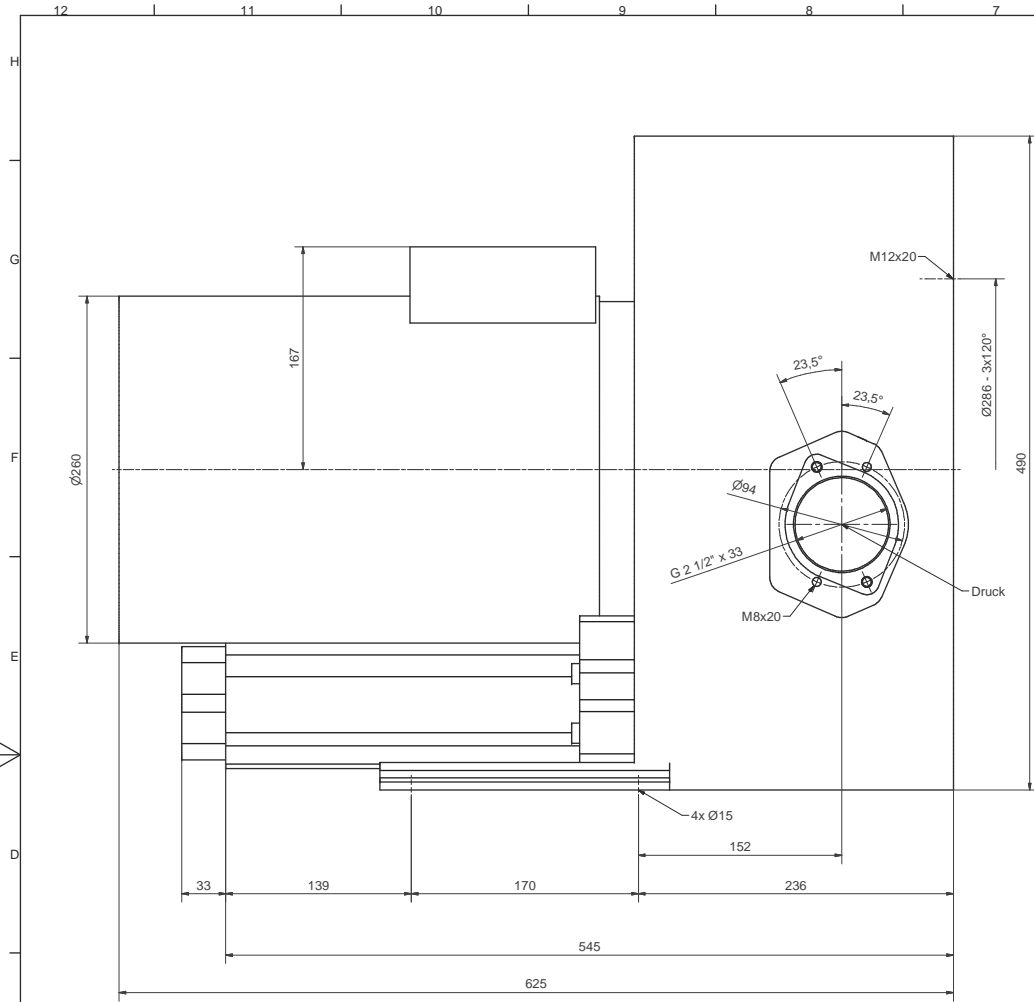
Elektror airsystems gmbh

Hellmuth-Hirth-Str. 2 D-73760 Ostfildern

Tel. +49 711 319 73 - 0

Fax +49 711 319 73 - 5000

www.elektor.de info@elektor.de



Maße in mm unverbindlich. Änderungen vorbehalten.

Ohne unsere Genehmigung darf diese Zeichnung nicht kopiert oder vervielfältigt, auch nicht dritten Personen, insbesondere Wettbewerbern mitgeteilt oder zugänglich gemacht werden. Widersprüchliche Benennung durch den Empfänger oder Dritte hat zivil- und strafrechtliche Folgen.			
Allgemeintoleranzen DIN ISO 2768-mk		Werkstoffkanten DIN ISO 13715	
Außertoleranzen DIN 1688		Außenkanten	Innenkanten
		+0,4	+0,2
Werkstoff	Rohmaß	120 kg	Maßstab
	Gewicht	Model-Nr.	Bemerkung
Maßstab	Datum	Name	Elektor systems GmbH
1:2	03.08.2015	PW	
A1	03.08.2015	PW	
2SD 820 8,5/9,8kW		01-TB-25150	Index
EDV Nr. 01-TB-25150		Ersetzt für	
		Ersetzt durch	
		Prozessum	13.08.15